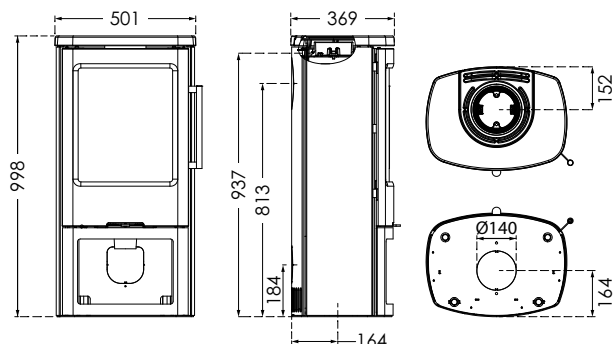


LA SÉRIE TT44 SPÉCIFICATIONS TECHNIQUES

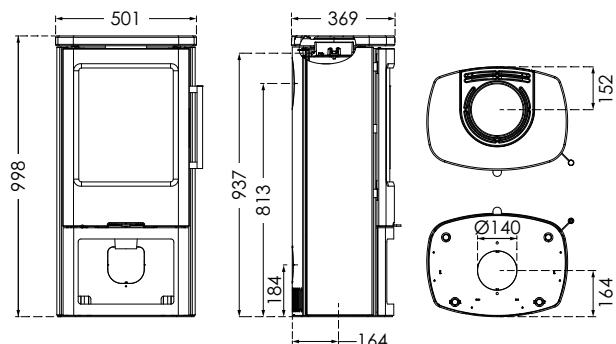
TT44

Dimensions du foyer L x P: 324/231 Poids en kg: 116



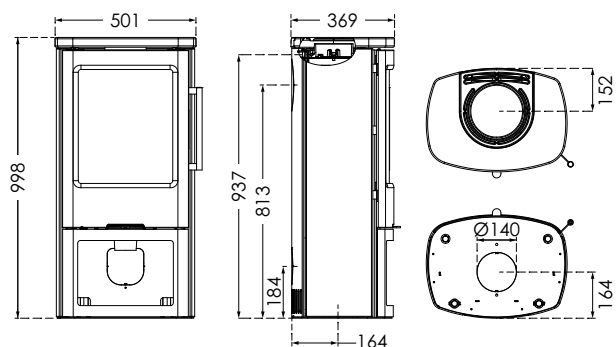
TT44S

Dimensions du foyer L x P: 324/231 Poids en kg: 147



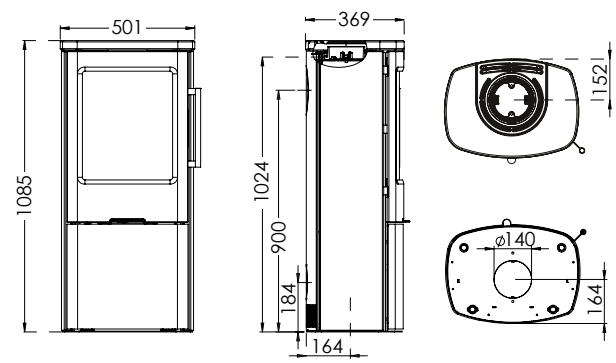
TT44CG

Dimensions du foyer L x P: 324/231 Poids en kg: 132



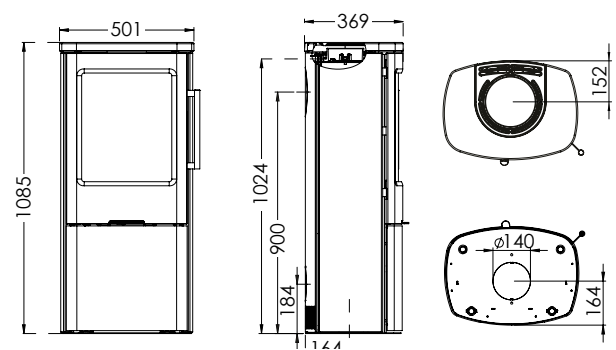
TT44H

Dimensions du foyer L x P: 324/231 Poids en kg: 127



TT44HS-CG

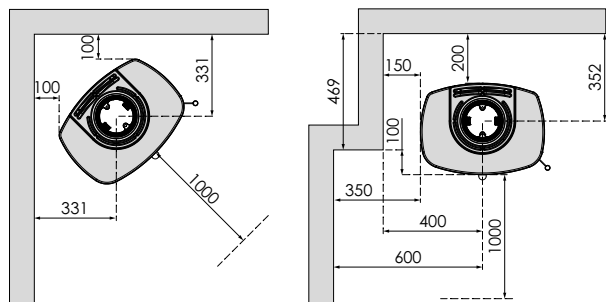
Dimensions du foyer L x P: 324/231 Poids en kg: 145



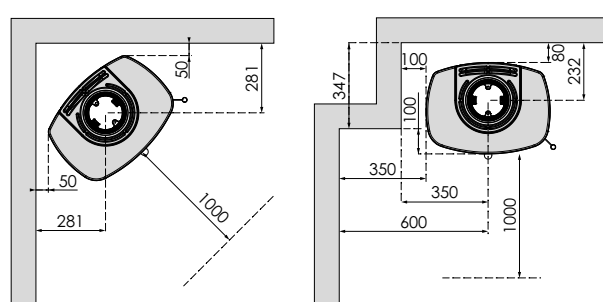
LA SÉRIE TT44 SPÉCIFICATIONS TECHNIQUES

DISTANCE DE SÉCURITÉ MINI AUX MATÉRIAUX INFLAMMABLES TT44/TT44S/TT44CG
TT44H/TT44HS-CG

AVEC RACCORDEMENT NON ISOLÉ



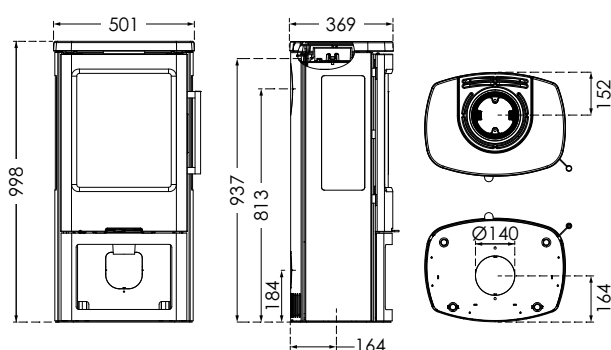
AVEC RACCORDEMENT/CONDUIT ISOLÉ



Pour écarter le risque de décoloration des surfaces peintes et traitées, TermaTech recommande de garder la même distance avec le matériau combustible qu'avec le matériau non combustible. Cette distance accroît aussi la convection elle-même autour du poêle et facilite en même temps le nettoyage. ATTENTION ! : Toutes les distances se rapportent uniquement à l'écart requis entre le poêle et les matériaux inflammables. Il n'est pas tenu compte des exigences nationales relatives à l'utilisation de conduits et à leur distance des matériaux inflammables.

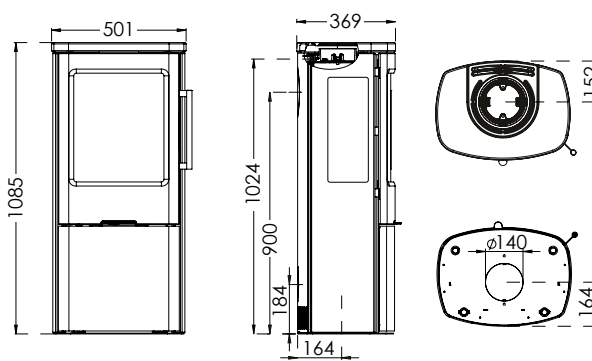
TT44G

Dimensions du foyer L x P: 324/231 Poids en kg: 116



TT44HG

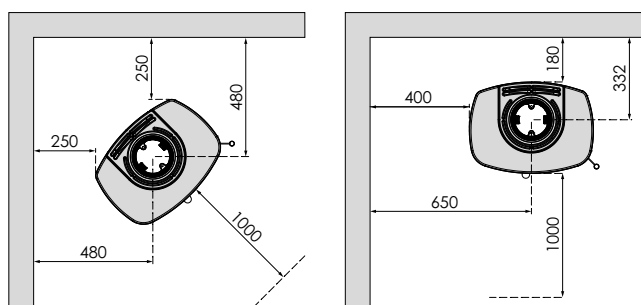
Dimensions du foyer L x P: 324/231 Poids en kg: 127



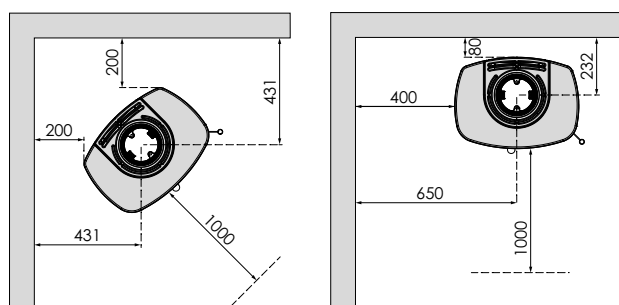
DISTANCE DE SÉCURITÉ MINI AUX MATÉRIAUX INFLAMMABLES

TT44G/TT44HG

AVEC RACCORDEMENT NON ISOLÉ



AVEC RACCORDEMENT/CONDUIT ISOLÉ



Pour écarter le risque de décoloration des surfaces peintes et traitées, TermaTech recommande de garder la même distance avec le matériau combustible qu'avec le matériau non combustible. Cette distance accroît aussi la convection elle-même autour du poêle et facilite en même temps le nettoyage. ATTENTION ! : Toutes les distances se rapportent uniquement à l'écart requis entre le poêle et les matériaux inflammables. Il n'est pas tenu compte des exigences nationales relatives à l'utilisation de conduits et à leur distance des matériaux inflammables.