

MODELL

EMOTION S

Kaminofen für feste Brennstoffe; ausschließlich empfohlenen Brennstoff verwenden:
Betrieb mit geschl. Feuerraum (Bauart 1):

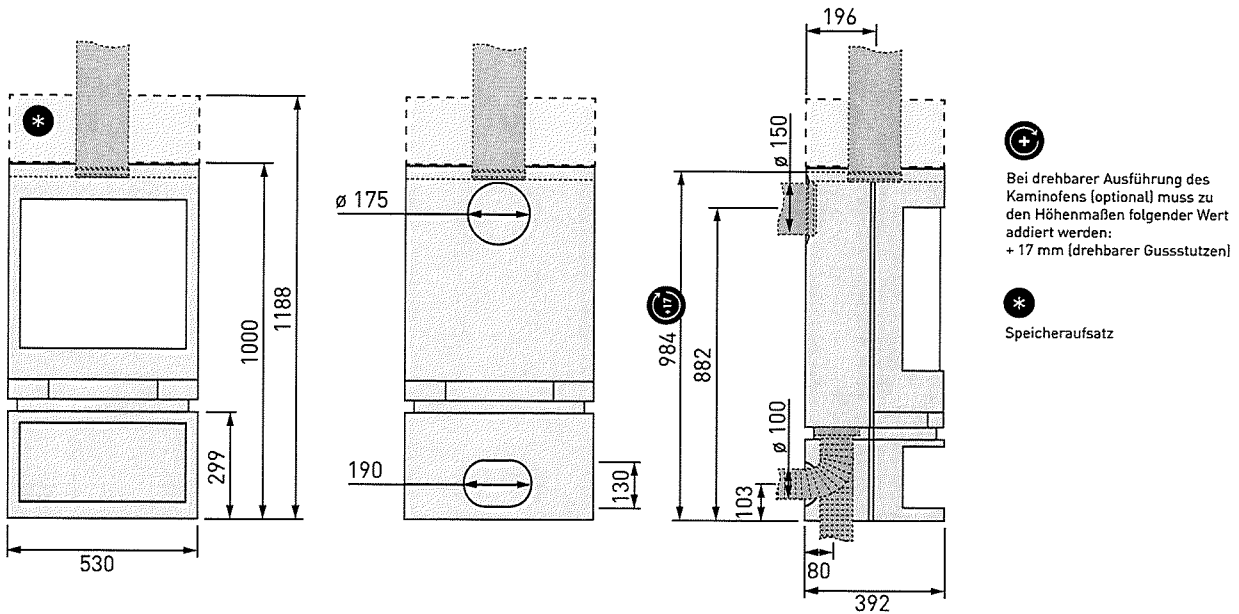
Scheitholz ✓

Frontansicht

Rückansicht

Seitenansicht

Maße in mm



Maße, Gewichte und weitere Merkmale

optional: drehbar (nach rechts / links):	60° / 60°
Gewicht der Feuerstätte (Stahl / Stein):	139 kg / -
Wärmespeicher mit bis zu ... kg Speichermasse:	75 kg
Maße Brennraum (H x B x T):	230 x 400 x 265 mm
Maße Feuerraumöffnung:	1428 cm ²
Durchmesser Rohr (Rauchabgang):	150 mm
Anschlussmöglichkeit Rauchrohr (oben / hinten):	• / •
Durchmesser Zuluftstutzen:	100 mm
Anschlussmöglichkeit Verbrennungsluft (hinten / unten):	• / •

Mindestabstand zu brennbaren Bauteilen

Seitlich / Hinten / Vorne (im Strahlungsbereich der Sichtscheibe, um 120° drehbar):	150 mm / 100 mm / 800 mm
---	--------------------------

Werte zur Berechnung des Schornsteins nach DIN EN 13384-1 und 13384-2

Mittlerer Förderdruck:	12 Pa
Abgasmassenstrom:	5,9 g/s
Abgasstutzen Temperatur:	345 °C
Abgastemperatur:	279 °C

Raumlufunabhängige Betriebsweise möglich (DIBt):	-
Mehrfachbelegung des Schornsteins ist zulässig.	✓



DIESER OFEN IST KEIN DAUERBRANDOFEN!

